

## Beschreibung und Montageanleitung der uridan-Urinalrinnen am Beispiel der 1,80 m Rinne

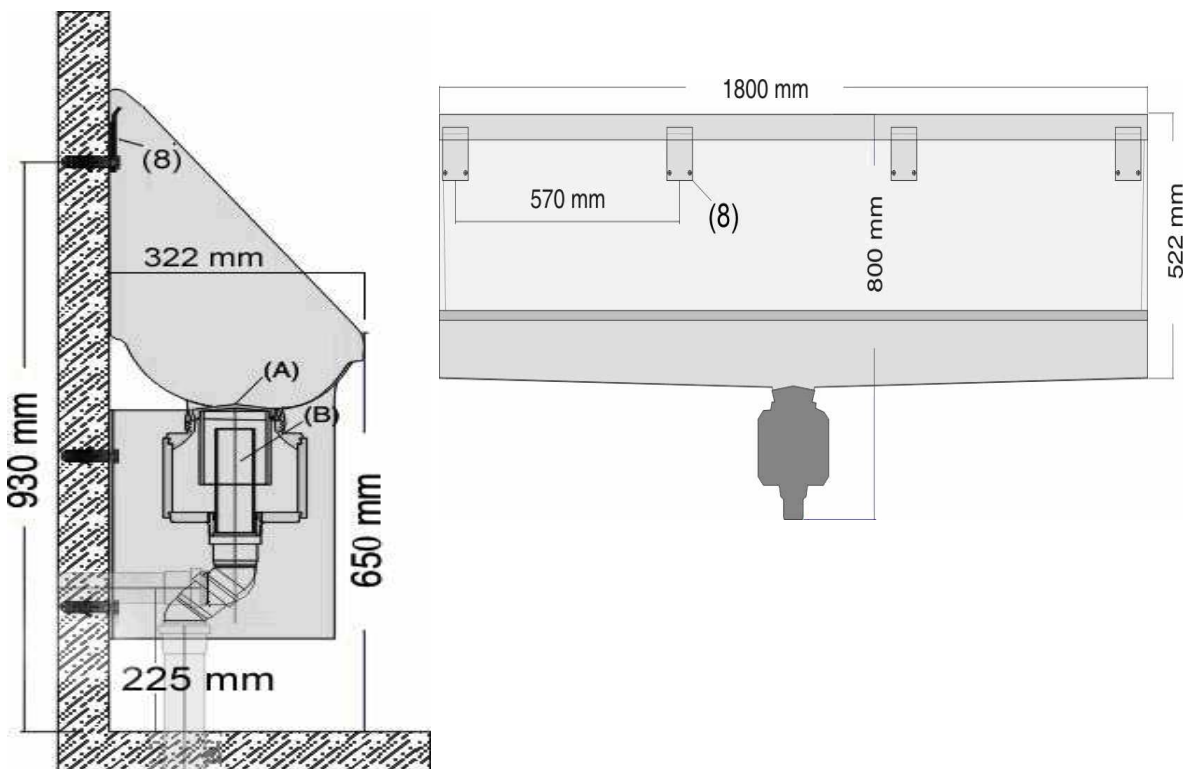
uridan-Urinalrinnen gibt es in den Längen 1,20, 1,80 und 2,40 m. Sonderanfertigungen sind möglich. Sie funktionieren nach dem gleichen Prinzip wie unsere uridan-Urinalen. Nur der Syphon ist bedeutend größer, so daß die Standzeiten wesentlich höher sind. Sie werden an ein 50er Abwasserrohr angeschlossen.

Abwasserleitungen sollten vorher auf ihre Durchlässigkeit hin überprüft werden, daß sie nicht z. B. mit Urinstein dermaßen verwachsen sind, daß ein Vakuum entstehen kann. Dann reicht auch ein Durchspülen nicht, es muß gefräst werden.

- 4 Beschläge Nr.8 mit je 2 Stück Schrauben montieren, die Rinne hängt in diesen Beschlägen.
- Befestigen Sie den Schirm mit 4 Stück Schrauben.
- Halten Sie die **uridan® non water Rinne** an die Wand und drücken sie sie fest herunter auf den Beschlag Nr.8 und in das Ablaufrohr.
- evtl. Fuge zwischen Wand und **uridan® non water Rinne** mit Silikon abdichten.
- Rohr Pos. ( B ) einsetzen (ist normalerweise schon im Werk eingesetzt) und ca. zwei Liter Wasser einfüllen.
- Deckel Pos.( A ) einsetzen. **Dann erst** eine Flasche Sperrflüssigkeit **urilock®** einfüllen.

Die **uridan® non water Rinne** ist nun funktionsbereit.

Übergeben Sie bitte dem Kunden die im Verpackungskarton liegende Reinigungs- und Wartungsvorschrift und weisen Sie das Reinigungspersonal anhand dieser Unterlagen ein.



uridan-Urinalrinnen können an einen waagerechten oder senkrechten Anschluß montiert werden. Die mitgelieferten Schrauben und Dübel sind zur Montage in festem Mauerwerk vorgesehen. Für andere Wandmaterialien müssen vor Ort andere Lösungen gefunden werden.